



Утверждаю
Директор БПОУ КАС № 7
С.В. Корсаков
2024 г.



**Программа вступительного испытания для поступающих на
специальности**

среднего профессионального образования

07.02.01 Архитектура

(творческое испытание по Рисунку и Основам графики)

Москва, 2024 г.

1. Пояснительная записка

1.1. Настоящая Программа разработана в соответствии со следующими нормативно-правовыми и методическими документами:

- Федеральным законом «Об образовании в Российской Федерации» от 29 декабря 2012 г. № 273-ФЗ (ред. от 25 декабря 2023 г.);

- Порядком организации и осуществления образовательной деятельности по образовательным программам среднего профессионального образования, утвержденным приказом Министерства просвещения Российской Федерации от 24 августа 2022 г. № 762;

- Порядком приема на обучение по образовательным программам среднего профессионального образования, утвержденного приказом Министерства просвещения Российской Федерации от 2 сентября 2020 г. № 457 (ред. от 13 октября 2023 г.);

- Перечнем профессий и специальностей среднего профессионального образования, утверждённым приказом Министерства образования и науки Российской Федерации от 29.10.2013 N 1199 (ред. от 20 января 2021 г.);

- Перечнем вступительных испытаний при приеме на обучение по образовательным программам среднего профессионального образования по профессиям и специальностям, требующим у поступающих наличия определенных творческих способностей, физических и (или) психологических качеств, утвержденным приказом Министерства образования и науки Российской Федерации от 30 декабря 2013 г. № 1422;

- Постановлением правительства Российской Федерации «Об утверждении Правил размещения на официальном сайте образовательной организации в информационно-телекоммуникационной сети «Интернет» и обновления информации об образовательной организации, а также о признании утратившими силу некоторых актов и отдельных положений некоторых актов Правительства Российской Федерации" N 1802 от 20.10.2021;

- Письмом Министерства образования Российской Федерации от 18 декабря 2000 г. № 16-51-331ин/16-13 «О рекомендациях по организации деятельности приемных, предметных экзаменационных и апелляционных комиссий образовательных учреждений среднего профессионального образования»;

- Указом Президента РФ от 22.06.2006 N 637 «О мерах по оказанию содействия добровольному переселению в Российскую Федерацию соотечественников, проживающих за рубежом»;

- Письмом Федеральной службы по надзору в сфере образования и науки от 23 мая 2011 N 02-114 «О признании иностранных документов об основном общем и среднем (полном) общем образовании»;

- Приказом Министерства образования и науки российской Федерации «Об утверждении примерной формы договора об образовании на обучение по образовательным программам среднего профессионального и высшего образования» N 1267 от 21.11. 2013;

- Федеральным законом Российской Федерации от 27.07.2006 N 152-ФЗ «О персональных данных» (с изменениями от 11.06.2021 N 170-ФЗ, от 02.07.2021 N 331-ФЗ);

- Федеральным законом Российской Федерации от 03.12.2011 года N 385-ФЗ «О внесении изменений в отдельные законодательные акты Российской Федерации в части совершенствования процедур признания документов об образовании, учёных степенях и ученых званиях»;

- Уставом и другими локальными актами Колледжа.

1.2. Вступительные испытания для поступающих на специальность среднего профессионального образования 07.02.01 Архитектура проводятся в форме творческих испытаний (далее – Вступительные испытания) с целью выявления готовности поступающих осваивать основные образовательные программы среднего профессионального образования (далее – СПО) по вышеуказанной специальности, в том числе наличия у поступающих мотивированного выбора профессии.

1.3. Вступительные испытания для поступающих на специальность среднего профессионального образования 07.02.01 Архитектура включают в себя творческие испытания по Рисунку и Основам графики.

1.4. Цель творческого испытания по Рисунку и Основам графики – выявить творческие способности, проверить творческие, аналитические и графические способности абитуриента: знания и умения отображать форму предмета, а также степень развития объёмно-пространственного мышления и графической культуры при выполнении творческой части испытания и оценить уровень подготовки поступающих, участвующих в конкурсном отборе на специальность 07.02.01. «Архитектура».

2. Творческое испытание по Рисунку

2.1. Творческое испытание по Рисунку включает в себя задание по выполнению геометрического натюрморта из фигур (не более трех: куб, трехгранная призма, четырехгранная призма, шестигранная призма, шестигранная пирамида, трехгранная пирамида, четырехгранная пирамида, шар, цилиндр, конус овоид) с натуры постановки из 3 геометрических тел карандашом без применения линейки в течение отведенного времени.

2.2. Работы абитуриентов шифруются и не должны иметь никаких посторонних надписей.

2.3. Задача поступающего - компоновать и целесообразно разместить на листе А3:

- рисунок, представляющий собой объемно-пространственную структуру геометрических тел и их взаимное положение в пространстве;
- показать поверхности света и тени на элементах постановки и фоне;
- выполнить графическое оформление рисунка.

2.4. В случае необходимости абитуриенту может быть произведена замена испорченного листа (испорчен лист, неудовлетворенность абитуриентом своей работой), при этом предыдущий лист изымается.

2.5. Для поступающих на бюджетные места, а также на места по договорам о предоставлении платных образовательных услуг проводятся одинаковые вступительные испытания.

2.6. Вступительные испытания проводятся в несколько периодов по мере формирования экзаменационных групп из числа лиц, подавших документы. Расписание вступительных испытаний утверждается председателем Приемной комиссии до 1 июня 2024 года и доводится до сведения поступающих путем размещения на официальном сайте Колледжа.

2.7. Поступающий допускается к вступительным испытаниям при наличии у него паспорта или иного документа, удостоверяющего его личность.

2.8. Допуск поступающих в аудиторию, где проводится вступительное испытание, производится при предъявлении ими экзаменационного листа, полученного в приемной комиссии Колледжа непосредственно перед экзаменом. Посторонние лица на экзамен не допускаются.

2.9. При опоздании к началу вступительных испытаний поступающий может быть допущен к вступительным испытаниям, при этом время на выполнение заданий ему не увеличивается.

2.10. Творческое испытание по Рисунку проводится в установленные графиком вступительных испытаний сроки в специально подготовленной аудитории.

2.11. Выполнение экзаменационной работы предусматривает расположение абитуриента, сидя за мольбертом, с обеспечением прямой видимости постановки геометрического натюрморта из фигур.

2.12. Продолжительность вступительного испытания – 4 академических часа (180 минут).

2.13. При возникновении вопросов, связанных с проведением испытания, абитуриент поднятием руки обращается к организатору в аудитории и при его подходе задает вопрос, не отвлекая внимания других абитуриентов.

2.14. По завершении вступительного испытания работы абитуриентов шифруются и не должны иметь никаких посторонних надписей (в том числе ФИО поступающего), знаков, пометок, раскрывающих авторство.

2.15. Лица, не явившиеся на вступительные испытания по уважительной причине (болезнь или иные обстоятельства, подтвержденные документально), допускаются к ним в следующую дату проведения вступительных испытаний.

2.16. Во время проведения вступительных испытаний их участникам и лицам, привлекаемым к их проведению, запрещается иметь при себе и использовать средства связи (мобильные телефоны, планшеты и т.п.), поступающий должен соблюдать следующие правила поведения:

- соблюдать тишину в аудитории;
- работать самостоятельно;
- не использовать какие-либо справочные материалы, учебные пособия и другую вспомогательную литературу;
- не разговаривать с другими поступающими.

2.17. При несоблюдении поступающим порядка проведения вступительных испытаний экзаменационная комиссия, проводящая вступительные испытания, вправе удалить поступающего с составлением Акта об удалении. В случае удаления поступающего со Вступительных испытаний образовательная организация возвращает поступающему принятые документы и не допускает до участия в конкурсе аттестатов.

2.18. На вступительном испытании по Рисунку поступающий должен продемонстрировать:

Представление:

- о композиции (умении размещать) изображения на листе определенного формата;
- о художественных приемах изображения;

- о формах геометрических тел в рисунке;
- о законах изображения и выразительных средствах рисунка (точка, штрих, линия).

Знание:

- основ линейной перспективы (объем изображения, вертикальное-горизонтальное изображение);
- основ композиционного размещения натюрморта на плоскости листа. Положение предметов по отношению друг к другу, вертикальное или горизонтальное положение предметов, размещение предметов на листе равномерно).

Умение:

- изображать на плоскости листа объемные геометрические предметы, входящие в постановку, линейными и тональными средствами (точка, штрих, линия);
- изображать отдельные предметы, группы предметов и геометрические тела с натуры с учетом перспективных сокращений (независимо от формы и величины предметы по мере удаления от точки наблюдения сокращаются, а по мере приближения - увеличиваются);
- изображать предметы в пространстве на основе выделения переднего и дальнего планов;
- определять в процессе анализа основные пропорции, составляющие композиции предметов или их элементов, и правильно закомпонировать в лист определенного формата;
- определять и передавать основные тоновые (светотеневые) отношения.

3. Критерии оценивания вступительного испытания по Рисунку

3.1. Вступительные испытания оцениваются по 20-балльной шкале.

3.2. Соотношение структурных элементов Вступительных испытаний к общему объему работы

№№ пп	Элемент структуры	% к общему объему работы
1	Композиция	20%
	Линейно-конструктивное построение постановки	30%
3	Тональная проработка рисунка	20%
4	Качество графического выполнения работы	20%
5	Общее впечатление от работы	10%
ИТОГО		100%

3.3. Вступительные испытания считаются пройденными, если абитуриент набрал 50 % и более. В случае преодоления порога в 50% по одному из элементов структуры Вступительных испытаний, баллы за элемент не засчитываются.

3.4. Требования к оформлению работы на вступительном испытании по Рисунку:

1. Выбрать оптимальный размер изображения и грамотно разместить его на листе;
2. Выполнить конструктивный рисунок постановки из 3-х геометрических тел, используя законы линейной перспективы;
3. Верно передать пропорции каждого геометрического тела и всей композиции;
4. Выявить основные конструктивные особенности геометрических тел с помощью сквозной прорисовки;
5. Выполнить тональную проработку рисунка (нанести тени);
6. Выявить взаимное расположение предметов в пространстве и относительно друг друга; передать посредством тона форму и объём предметов, глубину пространства, применяя графические приемы.

4. Критерии оценки вступительного испытания по Рисунку

№ п/п	Оцениваемые навыки	Метод оценки	Максимальное количество баллов	Балльные критерии оценивания	
				Зачет	Незачет
	Композиция (размещение рисунка на листе определённого формата)	Проверка работы	4	<ul style="list-style-type: none"> – верно выбран формат листа (с учетом пропорций постановки) - 1 балл; – верно выбран размер рисунка на листе бумаги или верно выбрано место рисунка на листе бумаги - 1 балл; – верно проведена граница между стеной и предметной плоскостью (учтен её угол наклона, либо граница проведена четко и смыкается за предметами) - 1 балл; – верно определено 	<ul style="list-style-type: none"> – неверно выбран формат листа (без учета пропорций постановки) - 0 баллов; – неверно выбран размер рисунка на листе бумаги или неверно выбрано место рисунка на листе бумаги - 0 баллов; – неверно проведена граница между стеной и предметной плоскостью (не учтен её угол наклона, либо граница проведена фрагментарно и не смыкается за предметами) - 0 баллов; – неверно определено расположение предметов на

				расположение предметов на предметной плоскости (предметы на рисунке «не врезаются» в стену, либо расположены рядом с ней) - 1 балл.	предметной плоскости (предметы на рисунке «врезаются» в стену, либо расположены от неё слишком далеко) - 0 баллов.
	Линейно-конструктивное построение постановки геометрических тел)	Проверка работы		<p>– применены законы линейной перспективы; верно показана степень раскрытости верхнего и нижнего оснований; соблюдены пропорции отдельно взятого предмета- 1 балл;</p> <p>– не нарушена вертикальность линий: рёбер, либо вертикальных осей (верно найдено положение вершины пирамиды или конуса); не нарушены пропорции отдельного предмета по отношению к другим предметам - 1 балл;</p> <p>– верно расположена горизонтальная ось в основаниях тел вращения и шестигранников; не нарушено расположение верхнего предмета на нижнем - 1 балл;</p> <p>- применялись линии разного типа (при помощи воздушной перспективы выявлен передний план, видимые и невидимые линии разные) - 1 балл;</p> <p>соблюдено расположение предметов на плоскости относительно друг друга (расположены близко друг от друга) - 1 б</p> <p>а правильно изображена плановость в постановке (правильно показано, какие</p>	<p>– нарушены или не применены законы линейной перспективы; неверно показана степень раскрытости верхнего и нижнего оснований; нарушено соотношение высоты и ширины отдельно взятого предмета - 0 баллов;</p> <p>– нарушена вертикальность линий: рёбер, либо вертикальных осей (неверно найдено положение вершины пирамиды или конуса); нарушены пропорции отдельного предмета по отношению к другим предметам - 0 баллов;</p> <p>– неверно расположена горизонтальная ось в основаниях тел вращения и шестигранников; нарушено расположение верхнего предмета на нижнем - 0 баллов;</p> <p>– не применялись линии разного типа (линейно не выявлен передний план, видимые и невидимые линии одинаковые, либо грубые) - 0 баллов</p> <p>нарушено взаимное расположение предметов на плоскости относительно друг друга (расположены слишком далеко друг от друга, либо слишком близко) - 0 баллов;</p> <p>нарушена плановость в постановке (неправильно показано, какие предметы расположены ближе к</p>

				предметы расположены ближе к наблюдателю, а какие – дальше) - 1	наблюдателю, а какие – дальше) - 0 баллов .
Светотеневое решение геометрических тел и композиции	Проверка работы	4	<ul style="list-style-type: none"> – верно показана разница в тоне между вертикальной и горизонтальной плоскостями - 1 балл; – верно показано изменение освещённости плоскостей по мере их удаления от источника света - 1 балл; – правильно построены собственные либо падающие тени - 1 балл; – выявлен объём предметов; не искажена форма предметов в процессе штриховки - 1 балл. 	<ul style="list-style-type: none"> – не показана разница в тоне между вертикальной и горизонтальной плоскостями - 0 баллов; – не показано изменение освещённости плоскостей по мере их удаления от источника света - 0 баллов; – неправильно построены собственные либо падающие тени - 0 баллов; – не выявлен или недостаточно выявлен объём предметов; искажена форма предметов в процессе штриховки - 0 баллов. 	
Качество графического выполнения работы	Проверка работы	4	<ul style="list-style-type: none"> – графика четкая, акценты выразительные, четкие границы предметов - 1 балл; – графика четкая, представлена целостность работы; четкая техника штриховки - 1 балл; – использование четкой штриховки — 1 балл – линии выполнены от руки без использования подручных средств - 1 балл. 	<ul style="list-style-type: none"> – графика нечеткая, работа серая, акценты невыразительные либо полностью отсутствуют - 0 баллов; – зачернённая работа, слишком активные акценты, нет целостности работы; грубая техника штриховки - 0 баллов; – растушёванные штрихи; небрежная, грязная работа - 0 баллов; – замена художественной линии, на прямую линию, выполненную с помощью подручных средств - 0 баллов. 	
Общее впечатление от работы	Проверка работы	2	<ul style="list-style-type: none"> – работа закончена, аккуратная, воспринимается цельно - 1 балл; – работа аккуратная, фигуры определены, работа выполнена полностью - 1 балл. 	<ul style="list-style-type: none"> – работа не закончена, неаккуратная, нет целостного восприятия - 0 баллов – работа грязная, фигуры не определены или работа не выполнена - 0 баллов. 	

Оценка вступительного испытания по рисунку проставляется в критерии оценки (рейтинговый лист) для вступительного испытания по Рисунку.

КРИТЕРИИ ОЦЕНКИ (рейтинговый лист) вступительного испытания по Рисунку

№	Критерии оценки экзаменационной работы	Максимальное количество баллов	Набранное количество баллов
К1	Композиция	4	
К2	Линейно-конструктивное построение постановки	6	
К3	Тональная проработка рисунка	4	
К4	Качество графического выполнения работы	4	
К5	Общее впечатление от работы	2	
Итого:		20	

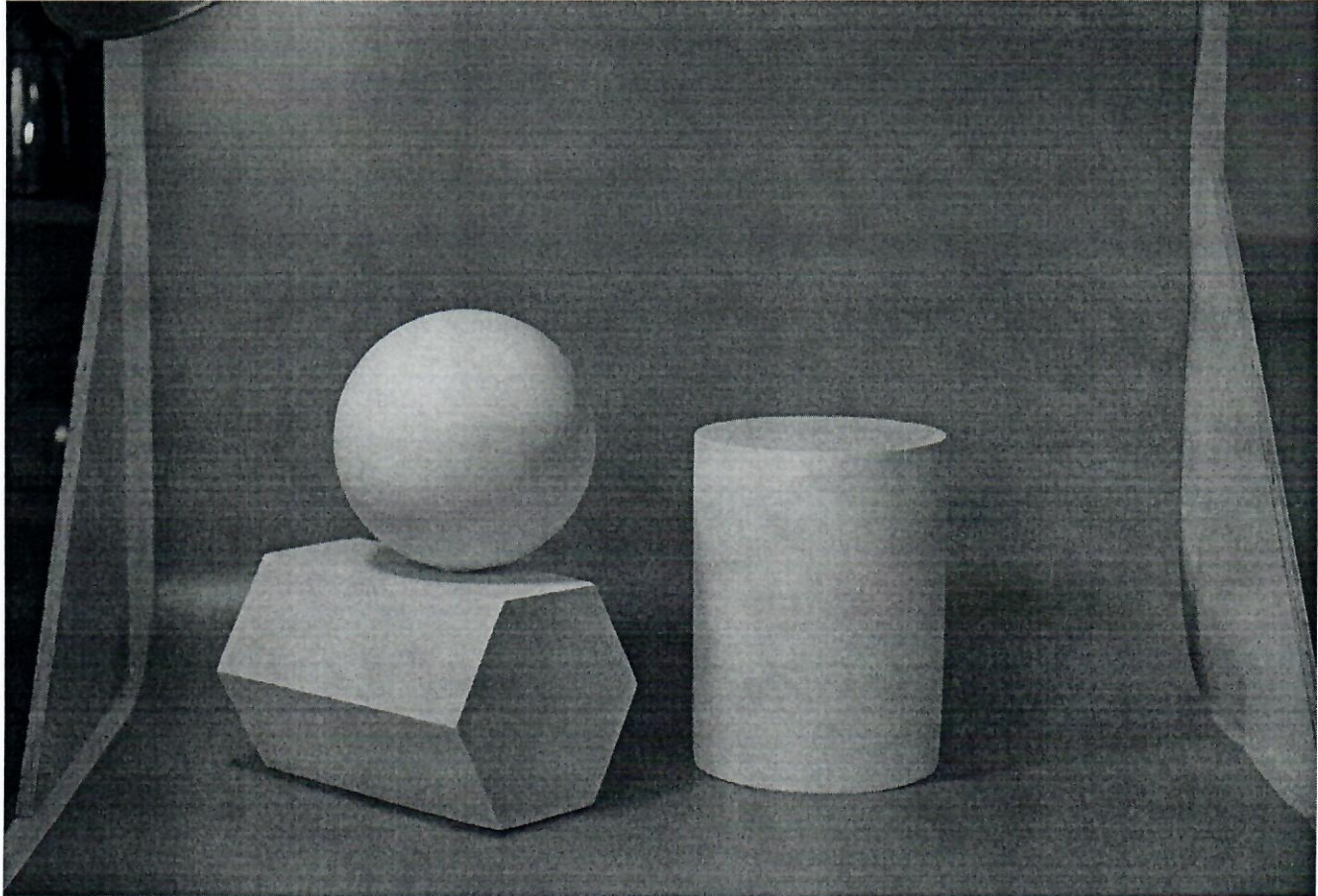
Баллы 1-10 – «незачет».

Баллы 11-20 – «зачет».

Данные «зачет» и «незачет» выставляются в экзаменационный лист и в экзаменационную ведомость.

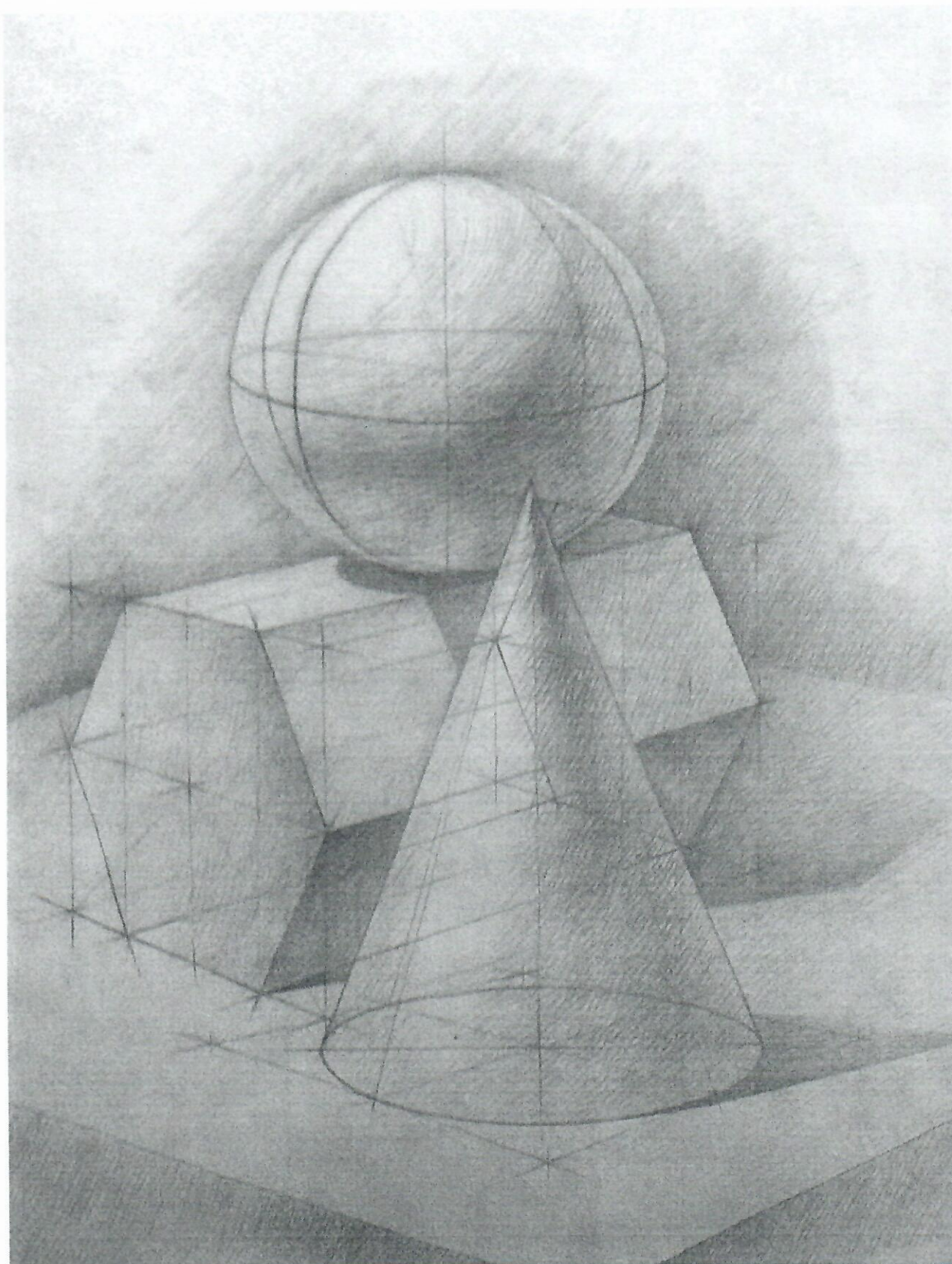
Приложение 1
к вступительному испытанию по Рисунку

Образец постановки вступительного испытания по Рисунку



к вступительному испытанию по Рисунку

Пример работы вступительного испытания по Рисунку



5. Вступительные испытания по Основам графики

5.1. Творческое испытание по Основам графики включает в себя следующее задание:

- построение эюр детали по данной аксонометрии детали, вычертить данную аксонометрическую проекцию;
- выполнить оформление чертежа и рамки с учетом типов линий.

5.2. Для задания по основам графики абитуриентам необходимо иметь бумагу формата А3 (ватман) с штампом или печатью образовательной организации на титульной стороне листа, графитные карандаши разной твёрдости, точилку, ластик и чертежные принадлежности.

5.3. Задача поступающего - на листе А3 выполнить задание по Основам графики в соответствии с экзаменационным билетом.

В случае необходимости абитуриенту может быть произведена замена испорченного листа (лист порван, неудовлетворенность абитуриентом своей работой), при этом предыдущий лист изымается.

5.4. Для поступающих на бюджетные места, а также на места по договорам о предоставлении платных образовательных услуг проводятся одинаковые вступительные испытания.

5.5. Вступительные испытания проводятся в несколько периодов по мере формирования экзаменационных групп из числа лиц, подавших документы. Расписание вступительных испытаний утверждается председателем Приемной комиссии до 1 июня 2024 года и доводится до сведения поступающих путем размещения на официальном сайте Колледжа.

5.6. Поступающий допускается к вступительным испытаниям при наличии у него паспорта или иного документа, удостоверяющего его личность.

5.7. Допуск поступающих в аудиторию, где проводится вступительное испытание, производится при предъявлении ими экзаменационного листа, полученного в приемной комиссии Колледжа непосредственно перед экзаменом. Посторонние лица на экзамен не допускаются.

5.8. При опоздании к началу вступительных испытаний поступающий может быть допущен к вступительным испытаниям, при этом время на выполнение заданий ему не увеличивается.

5.9. Творческое испытание по Основам графики проводится в установленные графиком вступительных испытаний сроки в специально подготовленной аудитории. Выполнение экзаменационной работы предусматривает расположение абитуриента, сидя за партой (столом).

5.10. Продолжительность вступительного испытания – 4 академических часа (180 минут).

5.11. При возникновении вопросов, связанных с проведением испытания, абитуриент поднятием руки обращается к организатору в аудитории и при его подходе задает вопрос, не отвлекая внимания других абитуриентов.

5.12. По завершении вступительного испытания работы абитуриентов шифруются и не должны иметь никаких посторонних надписей (в том числе ФИО поступающего), знаков, пометок, раскрывающих авторство.

5.13. Лица, не явившиеся на вступительные испытания по уважительной причине (болезнь или иные обстоятельства, подтвержденные документально), допускаются к ним в следующую дату проведения вступительных испытаний.

5.14. Во время проведения вступительных испытаний их участникам и лицам, привлекаемым к их проведению, запрещается иметь при себе и использовать средства связи (мобильные телефоны, планшеты и т.п.), поступающий должен соблюдать следующие правила поведения:

- соблюдать тишину в аудитории;
- работать самостоятельно;
- не использовать какие-либо справочные материалы, учебные пособия и другую вспомогательную литературу;
- не разговаривать с другими поступающими.

5.15. При несоблюдении поступающим порядка проведения вступительных испытаний экзаменационная комиссия, проводящая вступительные испытания, вправе удалить поступающего с составлением акта об удалении (приложение 5). В случае удаления поступающего со Вступительных испытаний образовательная организация возвращает поступающему принятые документы и не допускает до участия в конкурсе.

5.16. На вступительном испытании по Основам графики поступающий должен продемонстрировать:

Представление:

- об общих правилах выполнения чертежей
- о чертежных инструментах, материалах и принадлежностях
- о последовательности выполнения чертежа детали.

Знание:

- принципов образования структуры объема и его формообразующие элементы;
- основ композиционных закономерностей, особенностей и конструктивной логики чертежа;

- способы изображения геометрических предметов на чертеже при помощи параллельных проекций;

- правила построения аксонометрических проекций.

Умение:

- применять чертежные инструменты при выполнении графических построений;
- выполнять учебный чертеж детали несложной формы;
- по заданной аксонометрической проекции выполнить эюр детали;
- читать и выполнять проекционные изображения моделей деталей.

6. Критерии оценивания вступительного испытания по Основам графики

6.1. Вступительные испытания оцениваются по 20-балльной шкале.

6.2. Соотношение структурных элементов Вступительных испытаний к общему объему работы

№№ пп	Элемент структуры	% к общему объему работы
1	Построение трех видов (эюра) детали	35%
2	Выполнение аксонометрии детали	25%
3	Качество и правильность выполнения линий чертежа.	20%
4	Композиция чертежа	10%
5	Общее впечатление от работы	10%
Итого		100%

6.3. Вступительные испытания считаются пройденными, если абитуриент набрал 50 % и более. В случае преодоления порога в 50% по одному из элементов структуры Вступительных испытаний, баллы за элемент не засчитываются.

6.4. При завершении вступительного испытания по Основам графики оценки выставляются комиссией из двух преподавателей на самой работе, в экзаменационном листе и заносится в ведомость вступительных испытаний.

Вступительное испытание по Основам графики оценивается по следующим критериям:

1. Построение трех видов (эюра) по аксонометрии детали.
2. Выполнение аксонометрии детали.
3. Качество и правильность выполнения линий чертежа.
4. Композиция чертежа.
5. Общее впечатление от работы.

К каждой работе вступительного испытания по Основам графики прикрепляются критерии оценки (рейтинговый лист) вступительного испытания.

Результат вступительного испытания («зачет» - «незачет») по Основам графики сообщается поступающему на следующий рабочий день после проведения вступительного испытания.

Критерии оценки вступительного испытания по Основам графики

№ п/п	Оцениваемые навыки	Метод оценки	Максимальное количество баллов	Балльные критерии оценок	
				Зачет	Незачет
	Построение трех видов (эпюра) детали	Проверка работы	7	<ul style="list-style-type: none"> - линейно-конструктивное построение эпюра выполнено со знанием проекционной связи - 2 балла; - соответствие ортогональных проекций детали аксонометрическому изображению объекта - 2 балла; - правильное расположение трех проекций объекта (главный вид, вид сбоку, вид сверху) - 1 балл; - виды детали состоят в проекционной связи, элементы детали соответствуют данным проекциям и размерам - 1 балл; - в детали прочерчены видимые, невидимые, осевые линии, линии построения, 	<ul style="list-style-type: none"> - неправильное расположение трех проекций объекта - 0 баллов; - ортогональные проекции детали не соответствуют аксонометрическому изображению объекта - 0 баллов; - виды (эпюр) не построены или построены неверно, отсутствует знание проекционной связи - 0 баллов; - виды детали начерчены без взаимосвязи между видами, произвольно расположены на листе, не соответствуют данным размерам - 0 баллов; - виды не имеют связи, начерчены в произвольном порядке, нет связи между элементами детали, нет линий

				прочерчена взаимосвязь элементами детали - 1 балл.	построения - 0 баллов.
Выполнение аксонометрии детали	Проверка работы	5	<ul style="list-style-type: none"> - точность соответствия аксонометрического изображения ортогональным проекциям - 2 балла; - точность соответствия аксонометрии заданному изображению, соблюдены все пропорции и детали - 1 балл; - в аксонометрии детали прочерчены видимые, невидимые, осевые линии, линии построения - 1 балл; - все прямые линии, параллельны между собой и соответствующим аксонометрическим осям - 1 балл. 	<ul style="list-style-type: none"> - нет соответствия между аксонометрическим изображением и ортогональными проекциями детали - 0 баллов; - аксонометрия не соответствует заданному изображению, не соблюдены пропорции - 0 баллов; - в аксонометрии детали не все линии прочерчены : нет невидимых линий, осевых и (или) линий построения - 0 баллов; - линии чертежа аксонометрии не параллельны между собой и не соответствуют аксонометрическим осям - 0 баллов. 	
Качество и правильность выполнения линий чертежа.	Проверка работы	4	<ul style="list-style-type: none"> - линии чертежа прочерчены в соответствии с правилами начертания линии: основная линия толщиной 0,5- 0,8 мм, - видимый контур детали; штрихпунктирная линия - $\frac{1}{2}$ от основной линии – осевые линии; - пунктирная линия (штриховая) – $\frac{1}{2}$ от основной линии; – невидимый контур детали; 	<ul style="list-style-type: none"> - не соблюдены размеры и толщина линий: - линия видимого контура в изображении трех видов и аксонометрии выполняется произвольной линией; - нарушены линии невидимого контура; оси на трех видах и аксонометрии не выполняются штрихпунктирной линией; - толщины линий: основная линия- 0,5- 	

				<p>- сплошная тонкая линия – линии построения - 2 балла;</p> <p>- все линии чертежа одного значения имеют одинаковую толщину, непрерывность и яркость - 1 балл;</p> <p>- линии построения сохраняются на трех видах и на аксонометрии - 1 балл.</p>	<p>0,8 мм, штрихпунктирная линия - ½ от основной линии;</p> <p>- пунктирная линия (штриховая) – ½ от основной линии-нарушены;</p> <p>- не соблюдены размеры и толщина линий - 0 баллов;</p> <p>- линии начерчены произвольно и неравномерно - 0 баллов;</p> <p>- линии построения не сохраняются на трех видах и на аксонометрии - 0 баллов.</p>
	Композиция чертежа	Проверка работы	2	<p>- равновесное расположение всех элементов чертежа на листе, т.е. элементы чертежа равномерно заполняют лист, не концентрируясь к центру листа, не прижимаясь к кромке или не сбиваясь в какую-либо сторону, есть воздушное пространство - 2 балла.</p>	<p>- композиция листа неудачная, нарушено равновесие листа, много пустого, неиспользованного пространства, изображение касается кромки листа, отсутствует воздушное пространство - 0 баллов.</p>
	Общее впечатление от работы	Проверка работы	2	<p>- абитуриентом проявлены профессиональные навыки в использовании графических материалов, четкость линий (графитный карандаш) - 1 балл;</p> <p>- работа чистая, аккуратная, линии четкие, чертеж хорошо читается в соответствии правилами</p>	<p>- неумение абитуриентом использовать возможности графических материалов, линии не четкие, чертеж «не читается» - 0 баллов;</p> <p>- работа не аккуратная. Линии не четкие, неравномерные, чертеж не читается в соответствии правил</p>

				исполнения чертежа, начертания линии. - 1 балл.	исполнения чертежа, начертания линии - 0 баллов.
--	--	--	--	---	--

**КРИТЕРИИ ОЦЕНКИ (рейтинговый лист) вступительного испытания
по Основам графики**

№	Критерии оценки экзаменационной работы	Максимальное кол – во баллов	Набранное кол – во баллов
K1	Построение трех видов (эюра) детали	7	
K2	Выполнение аксонометрии детали	5	
K3	Качество и правильность выполнения линий чертежа	2	
K4	Композиция чертежа	4	
K5	Общее впечатление от работы	2	
	Итого:	20	

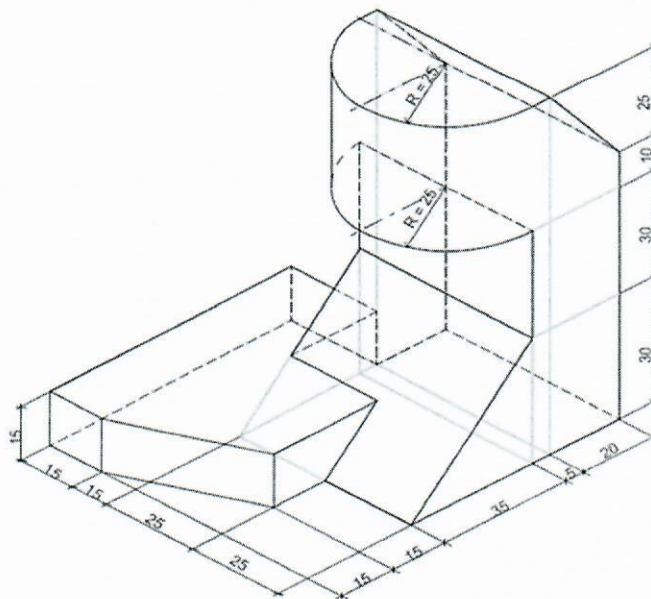
Баллы 1-10 – «незачет»

Баллы 11-20 – «зачет»

Данные «зачет» и «незачет» выставляется в экзаменационный лист и в экзаменационную ведомость.

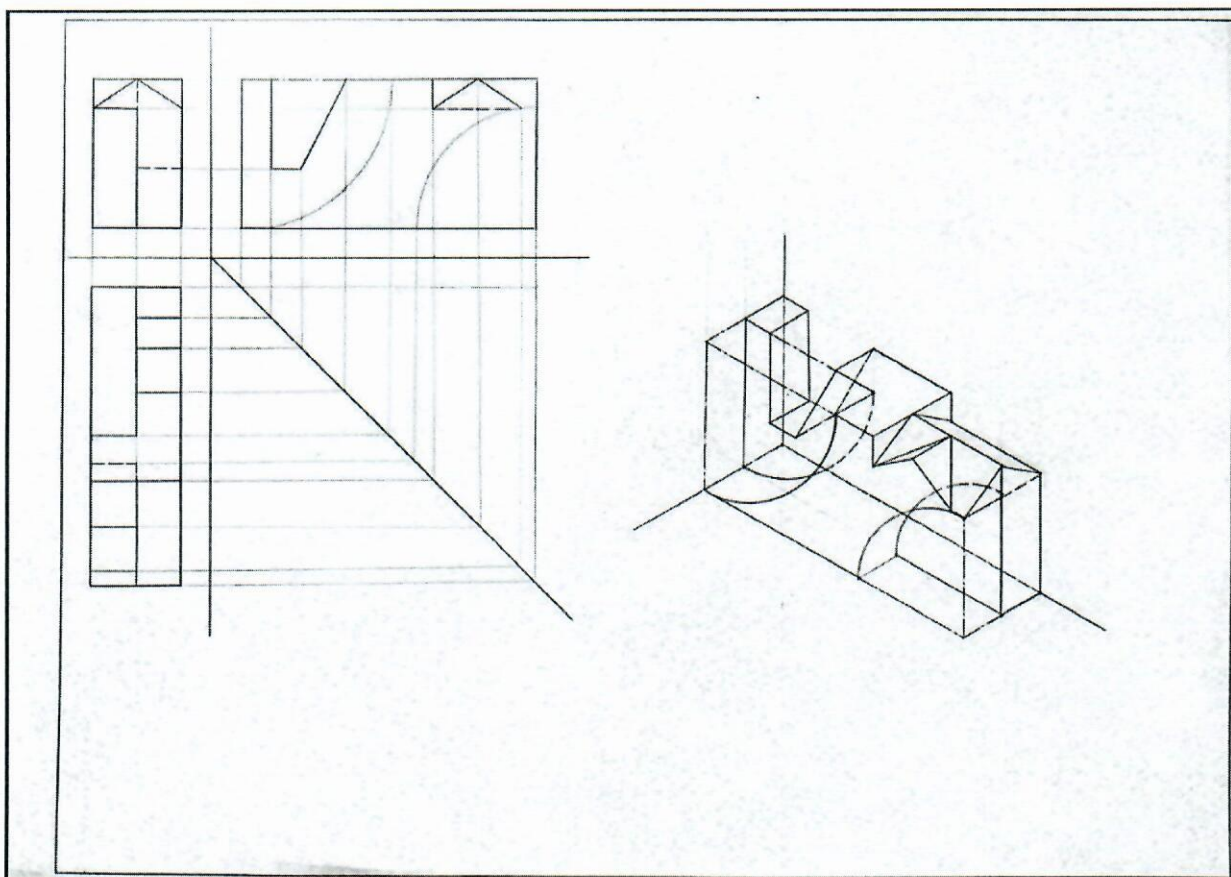
7. Задание вступительного испытания по Основам графики

По заданной аксонометрической проекции детали построить три вида (эпюр) детали, вычертить данную аксонометрию детали, выполнить оформление чертежа и рамки с учетом типов линий.



к вступительному испытанию по Основам графики

**Образец выполнения работы вступительного испытания по
Основам графики**



**Пример оформления экзаменационного билета по вступительному
испытанию по Основам графики**

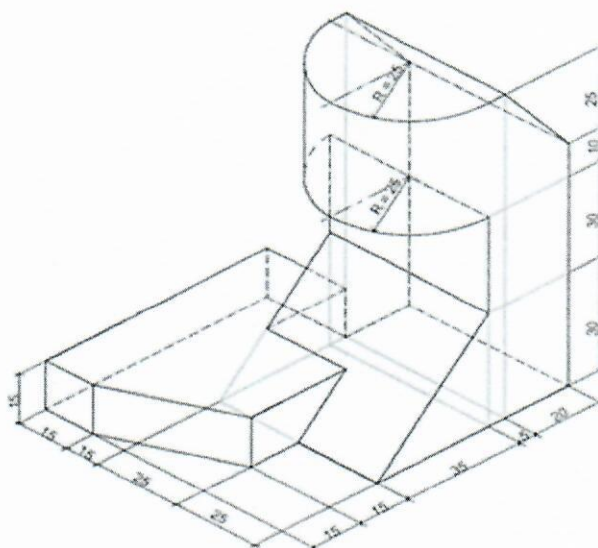
Наименование ПОО

ЭКЗАМЕНАЦИОННЫЙ БИЛЕТ № _____

по вступительному испытанию «Основы графики»
для поступающих на специальность 07.02.01. – «Архитектура» дневного
обучения

Задание:

По данной аксонометрической проекции построить эпор детали, вычертить данную аксонометрическую проекцию, выполнить оформление чертежа и рамки с учетом типов линий.



« _____ » _____ 20 ____ г.

Преподаватель _____ /ФИО

Протокол № _____

Руководитель ВПЦК _____ /ФИО

**Пример оформления акта об удалении участника вступительного
испытания**

Наименование ОО

АКТ

об удалении участника вступительного испытания

по _____

Сведения об участнике вступительного испытания

Фамилия _____

Имя _____

Отчество _____

Дата рождения (ДД.ММ.ГГ.) _____

Документ, удостоверяющий личность _____

Время удаления _____

Причина удаления _____

Участник вступительного испытания _____

(Ф.И.О., подпись)

Экзаменатор _____

(Ф.И.О., подпись)

Секретарь приемной комиссии _____

(Ф.И.О., подпись)

« ____ » _____ 20 ____ г.